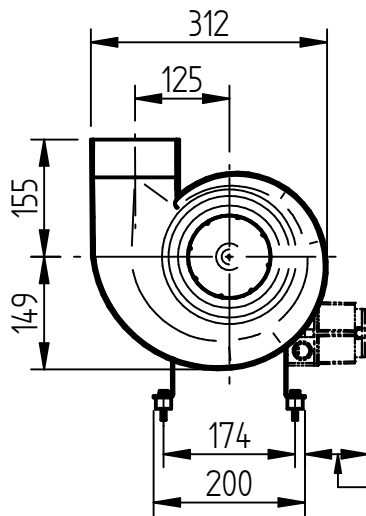
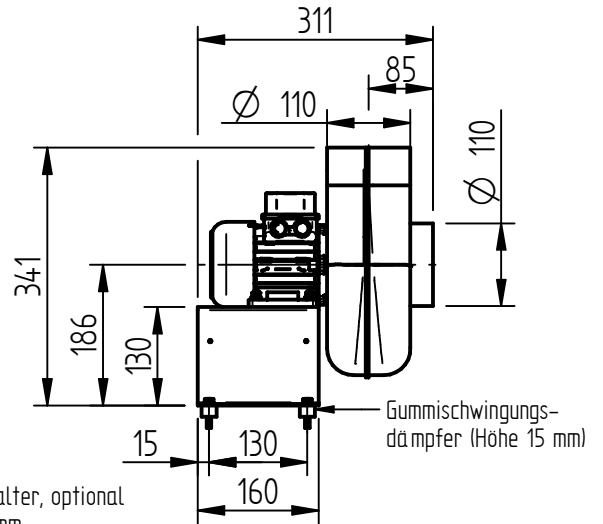


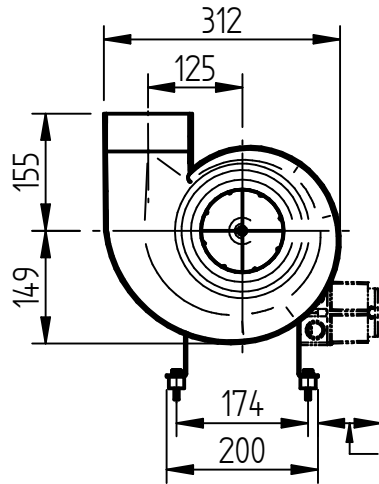
①
Gestellausführung mit
WS- oder DS-Motor



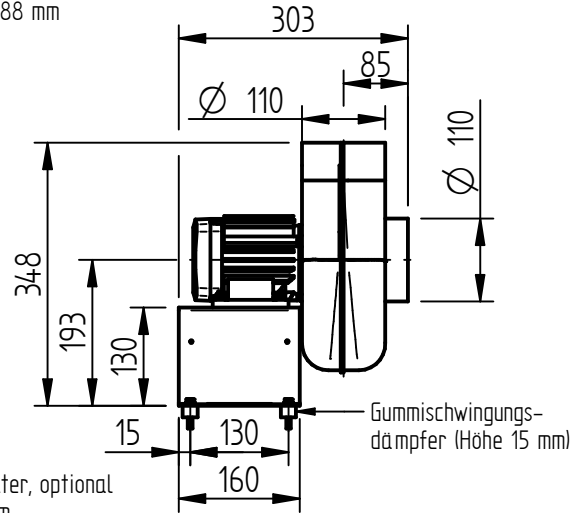
Reparaturschalter, optional
Standard 83 mm
Ex-Ausführung 88 mm



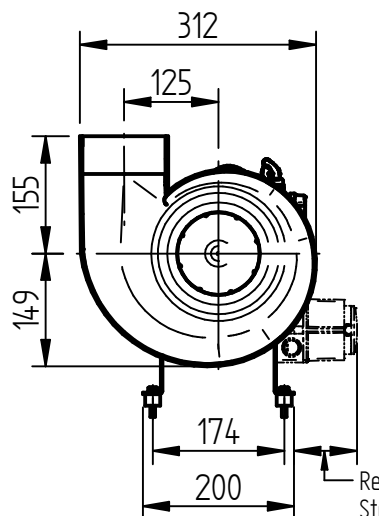
②
Gestellausführung
mit DS-Ex-Motor
(PPs für Zone 2)
(PPs-el für Zone 1)



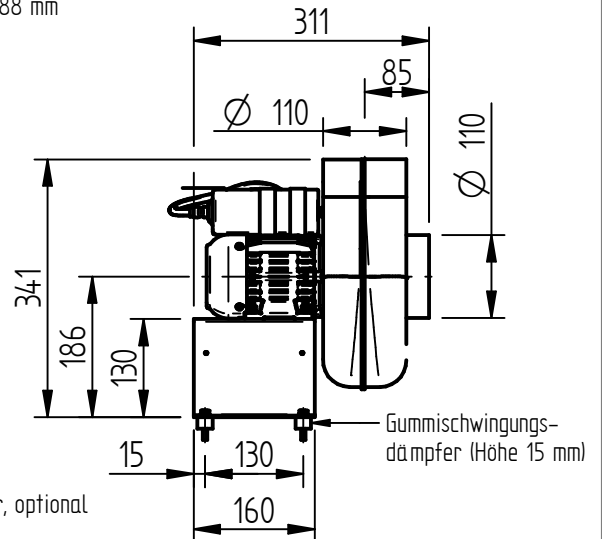
Reparaturschalter, optional
Standard 83 mm
Ex-Ausführung 88 mm



③
Gestellausführung
mit WS-Ex-Motor
(PPs für Zone 2)
(PPs-el für Zone 1)



Reparaturschalter, optional
Standard 83 mm
Ex-Ausführung 88 mm



Maße in mm

Maß- und Konstruktionsänderungen vorbehalten

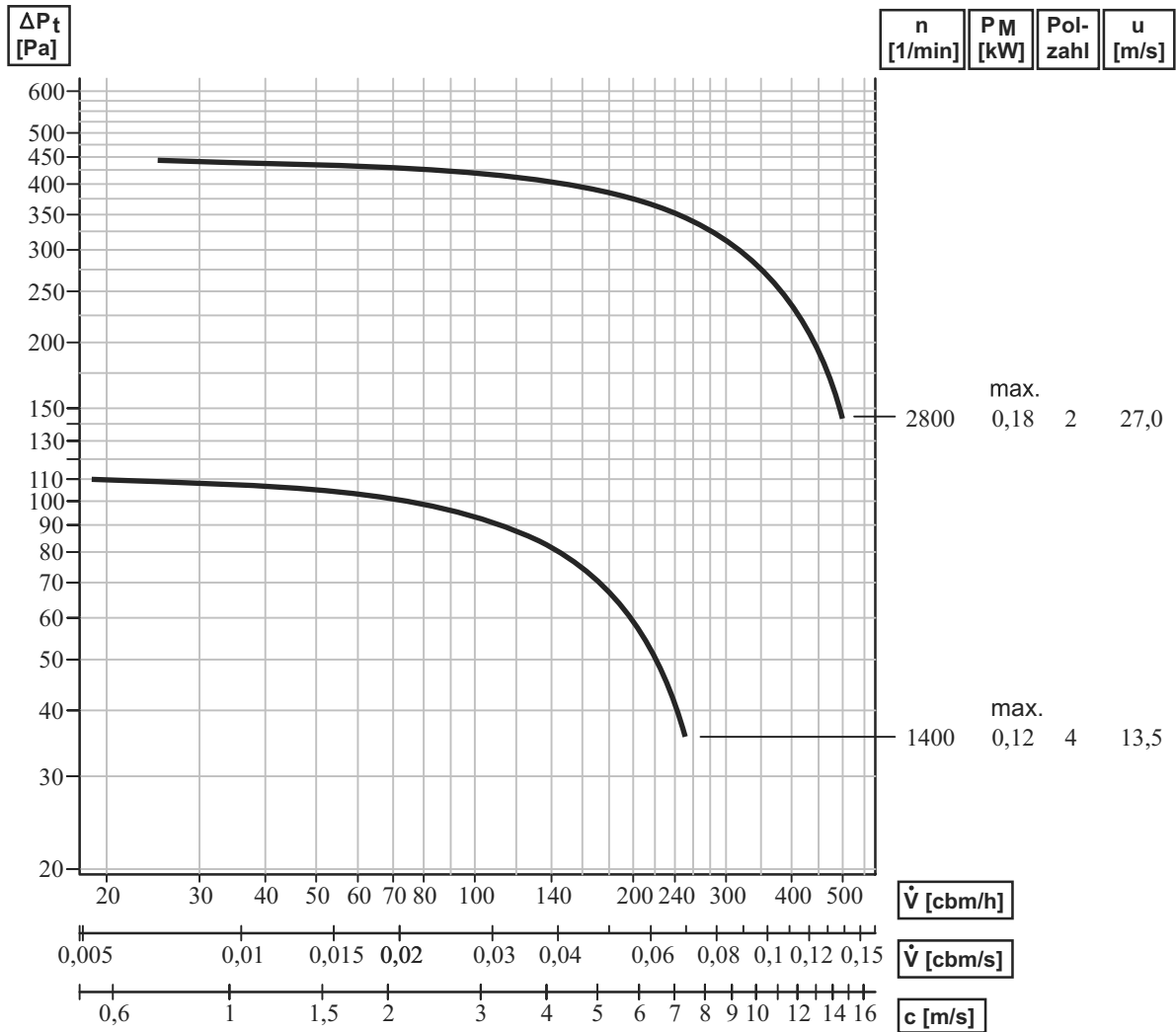
Dimensions in mm

Dimensions and design are subject to change

1.2.3

Stand / status: 31.03.2016

HF - Radialventilator Typ HF R 110 - 18 D



Schallpegelangaben nach DIN 45635

Acoustic level according to DIN 45635

Les mesures de niveau sonore sont faites conforme à DIN 45635

Drehzahl Speed Vitesse [1/min]	Freiansaug-/Freiausblas-Schalleistungspegel A-bewertet; Lw5A = Lw6A Free entry-/free exit-acoustic power level according to d.'A'; Lw5A=Lw6A Entrée libre-/refoulem. Libre-niveau puissance sonore au d.'A'; Lw5A=Lw6A								Freiansaug-/*(1) Freiausblas- Schalldruckpegel 1m Entfernung Lp5A=Lp6A dB(A)	Messflächen-*(2) Schalldruckpegel 1 m Entfernung Lp2A mit angeschl. Rohrleitungen dB(A)
	Oktavmittenfrequenzen [Hz] Averaged octave bands [Hz] / bandes d'octave moyennes [Hz]									
	63	125	250	500	1000	2000	4000	8000		
2800	58	68	71	70	67	60	52	44	66	58
1400	50	58	62	69	58	53	45	46	58	50

*(1) Free entry- / free exit-acoustic pressure level at 1 m distance Lp5A=Lp6A

Entrée libre / refoulement libre- niveau sonore à 1 m distance Lp5A=Lp6A

*(2) Measurement area-acoustic pressure level at 1 m distance Lp2A with connected pipes

Surface du mesure du niveau sonore à 1 m distance Lp2A avec raccordement